

NFH

NFH Type



- ▶ Material: High Quality Polyamide6
- ▶ Temperature Range: -40°C to +105°C
- ▶ Short Term: up to +150°C
- ▶ Self-Extinguishing: UL94-HB, UL94-Vo
Free of Halogen Phosphorous and cadmium
- ▶ Color: Black & Gray
- ▶ Application: Fixing tubes

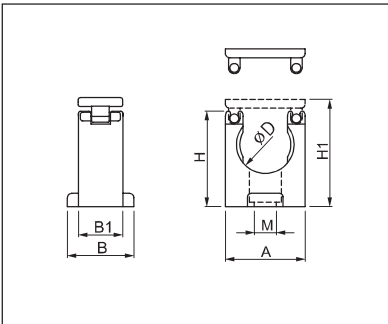
With making more screw hole, the firmly fixing condition is better than old type and the hinge type of covering more convenient for it's using.

Our new item was developed to combine straight arrangement with any of size and have a merit with multi-installation.

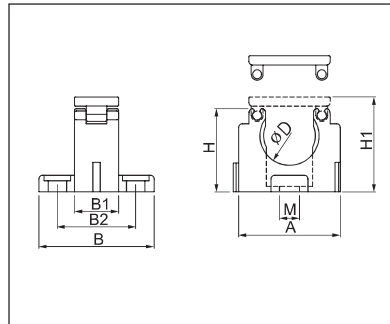
- ▶ 재 질: 고품질 폴리아미드6
- ▶ 적용온도범위: -40°C + 105°C
- ▶ 순간최대온도: +150°C
- ▶ 자기소화성: UL94-HB, UL94-Vo
Free of Halogen Phosphorous and cadmium
- ▶ 색 상: 검정색, 회색
- ▶ 적 용: 튜브를 고정시키기 위해 사용되는 커넥터.

커버를 힌지방식으로 결합하며 결합 후 강한충격에도 커버가 열리지 않으며 사이즈가 다른 제품과의 결합가능한 구조로 기능성과 효율성을 높임.

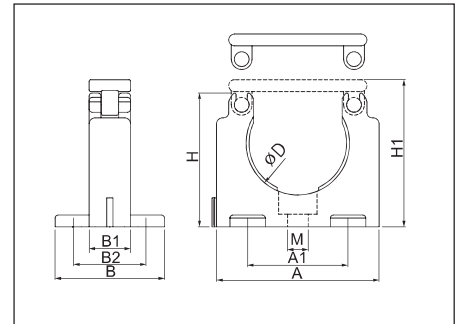
다수의 고정홀을 통해 설치장소의 제약을 감소시켰으며 튜브의 고정성을 더욱 높임.



NFH-07/10



NFH-12/16/22



NFH-28/36/48

| 품 번 Order No. | | 치 수 (Dimensions in mm) | | | | | | | | |
|---------------|---------|------------------------|------|------|------|------|------|------|------|------|
| Black | Gray | ∅D | A | A1 | B | B1 | B2 | H | H1 | M |
| NFH-07B | NFH-07G | 10.0 | 16.0 | - | 14.0 | - | - | 18.0 | 20.0 | 1×M4 |
| NFH-10B | NFH-10G | 13.0 | 18.0 | - | 15.0 | - | - | 21.5 | 24.2 | 1×M4 |
| NFH-12B | NFH-12G | 16.0 | 27.5 | - | 31.2 | 12.0 | 21.2 | 22.5 | 25.7 | 3×M5 |
| NFH-16B | NFH-16G | 21.5 | 34.2 | - | 36.0 | 14.0 | 24.0 | 29.5 | 33.0 | 3×M5 |
| NFH-22B | NFH-22G | 29.0 | 45.5 | - | 38.0 | 14.0 | 24.0 | 38.0 | 42.2 | 3×M6 |
| NFH-28B | NFH-28G | 35.0 | 55.0 | 34.0 | 47.0 | 17.5 | 25.0 | 45.3 | 49.8 | 5×M6 |
| NFH-36B | NFH-36G | 42.0 | 66.0 | 37.5 | 41.5 | 17.6 | 27.0 | 54.3 | 59.5 | 5×M6 |
| NFH-48B | NFH-48G | 54.0 | 84.8 | 56.0 | 41.5 | 17.6 | 27.0 | 66.8 | 73.1 | 5×M6 |