

扭矩
铰链
(任意停)阻尼
铰链助力
协助
铰链定位
铰链隐形
铰链

平合页

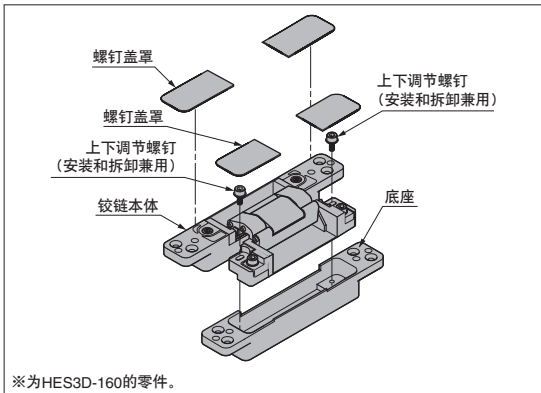
长合页

高低差
合页拆卸式
合页天地
铰链弹簧
合页清洁
铰链铝框架
用合页翻门
铰链玻璃门
合页特殊
合页

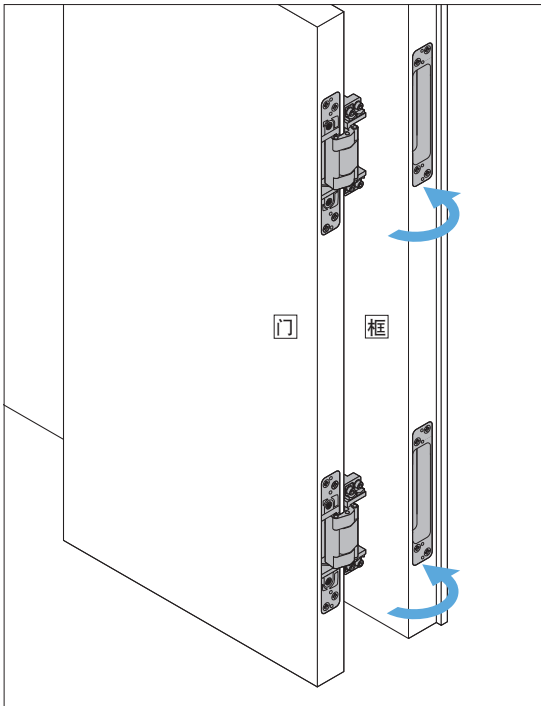
隐形铰链HES®系列



a. 拆解图



b. 安装方法



参见页 1: P.117, 2: P.119, 3: P.764, 4: P.767

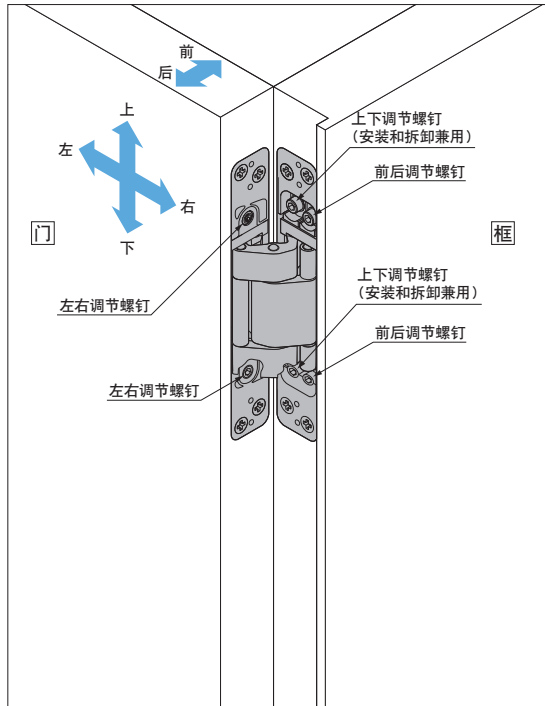
- 关门后从外面看不到铰链。不仅可保持门原本的外观设计，还提高了防盗性。
- 备有带三维调节功能、可进行上下、左右、前后方向微调的产品，以及带预固定功能、门的安装非常方便的产品。适用产品请参见 1 的一览表。
- 带三维调节功能隐形铰链HES3D-160型 2 获得2011年度Good Design奖。
- 带三维调节功能隐形铰链可与以下任一闭门器同时使用。
 - LAPCONI门阻尼器LDD-V型 3
 - LAPCONI门阻尼器LDD-S型 4

【利用预固定功能的安装及调节步骤】

利用预固定功能，一个人也可轻松地进行的安装。

1. 如图a所示，取下铰链的螺钉盖罩和上下调节(安装和拆卸兼用)螺钉，拆分为铰链本体和底座。
2. 用安装螺钉分别将铰链本体(LAMP标志侧)固定在门的嵌入孔中、将底座固定在框的嵌入孔中。
3. 按图b所示，将铰链本体水平压入底座。通过预固定功能，压入后即使松开手，门也会暂时保持在框上。
4. 将第1步中取下的上下调节(安装和拆卸兼用)螺钉安装后初步拧紧。
5. 进行门位置调节。请逐个方向进行门位置调节。
6. 将上下调节(安装和拆卸兼用)螺钉拧松1圈，进行门的上下位置调节。
7. 上下位置调节结束后，将上下调节(安装和拆卸兼用)螺钉拧紧。
8. 将前后调节螺钉拧松1圈，进行门的前后位置调节。
9. 前后位置调节结束后，将前后调节螺钉拧紧。
10. 旋转左右调节螺钉，进行门的左右位置调节。调节时，请分别慢慢旋转左右调节螺钉。若强行旋转，可能会造成故障或损坏。
11. 最后安装螺钉盖罩，作业结束。

c. 螺钉调节方法



※调节方向为门关闭状态下的方向。