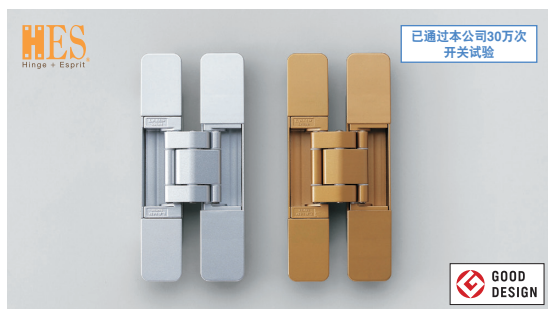


带三维调节功能隐形铰链HES3D-160型 PAT



- 嵌入深度浅，门和框的嵌入加工方便。
- 具有三维调节功能，可方便地进行上下、左右、前后方向的微调。
- 铰链可分离为门侧和框侧，并具有将门预固定在框上的功能，门的安装非常方便。
- 门下垂量小。
- 获得2011年度Good design奖。

【注意】

- 与门阻尼器或闭门器同时使用时，请从以下型号中选择。
门重应设定在满足铰链和门阻尼器或闭门器两者指定条件的范围内。
· LAPCON门阻尼器 LDD-S型 **1**
· LAPCON门阻尼器 LDD-V型 **2**
· LAPCON闭门器LDC-N2
- 根据所用闭门器的不同，可能会有动作不顺畅或无法关门的情况。请事先进行确认。
- 使用带止动器的闭门器时，务必同时使用门挡（地板安装、壁装等）。门挡请安装在门的中心靠门前端侧、先于闭门器的止动器接触的位置。

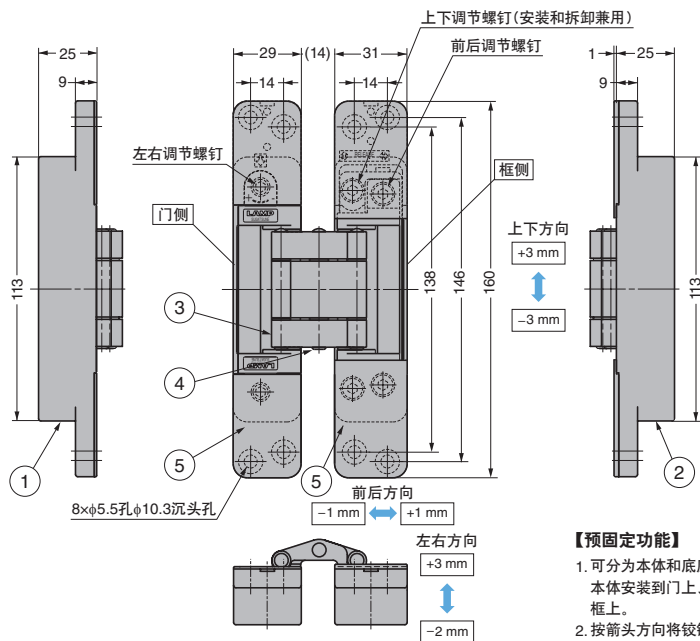
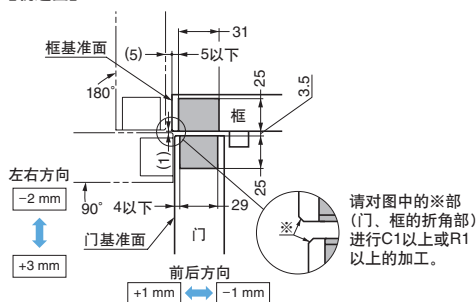
【配件】

- 十字槽沉头木螺钉4.8×25（8颗/1个铰链）
- 内六角扳手（标称尺寸4）

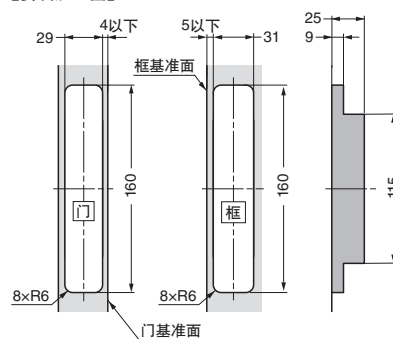
【另售品】

- 加工夹具HES3D-160-TMP **3**

【轨迹图】

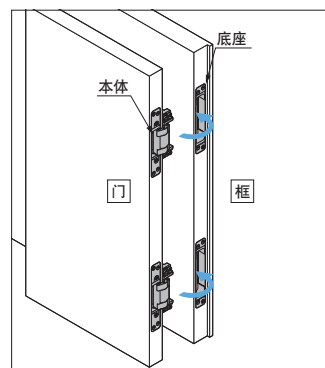


【安装加工图】



【预固定功能】

1. 可分为本体和底座的零件。将本体安装到门上、底座安装到框上。
2. 按箭头方向将铰链本体水平压入底座。利用预固定功能，将门暂时保持在门框上。
3. 用安装固定螺钉进行预紧固后，调节门的位置。
4. 调节后，正式紧固安装固定螺钉，固定铰链本体。



编号	零件名	主材质	表面处理/颜色
①	本体	锌合金 (ZDC)	烤漆/银色、金色
②	底座		
③	连接臂	铝合金	
④	转轴	不锈钢	-
⑤	螺钉盖罩	ABS树脂	银色、金色

RoHS	CAD	订货编码	型号	颜色	门宽	门高	门厚	门重kg/2个	门重kg/3个	开启角度
CE	3D	170-091-009	HES3D-160SL	银色	900以下	2400以下	35以上	45以下	60以下	180°
CE	3D	170-091-010	HES3D-160GL	金色						

参见页 **1** : P.767, **2** : P.764, **3** : P.125

A
铰链、合页

扭矩铰链 (任意停)

阻尼铰链

助力协助铰链

定位铰链

隐形铰链

平合页

长合页

高低差合页

拆卸式合页

天地铰链

弹簧合页

清洁铰链

铝框架用合页

翻门铰链

玻璃门合页

特殊合页