



CB 铰链

平衡型 · 定位控制

- 平衡技术使重型门板易于打开/关闭
- 适用于不同的门板重量
- 调节功能可对门板移动进行精确调节
- 使用寿命长

材料和表面处理

铝, 黑色阳极氧化

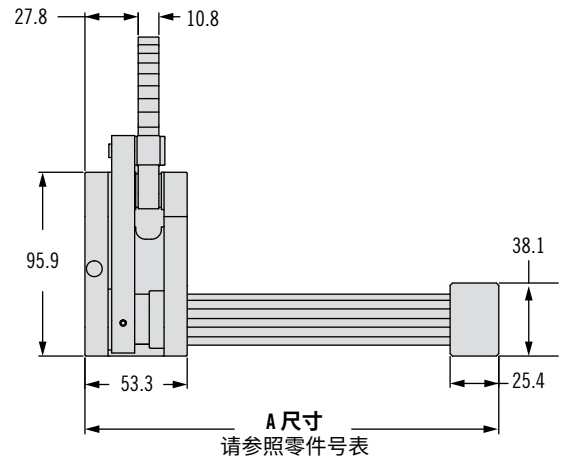
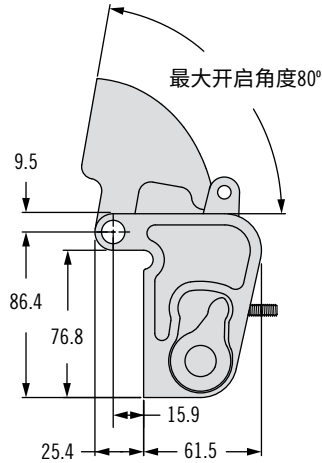
安装说明

有关详细信息, 请参阅图纸。

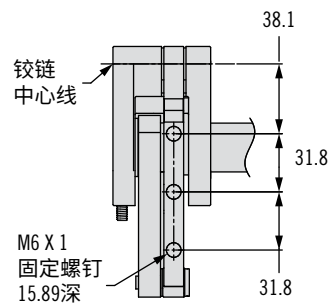
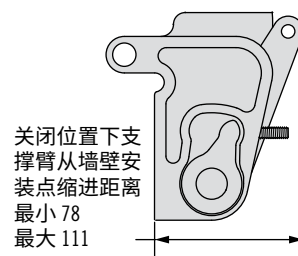
应用



开启位置(图示为左侧铰链)



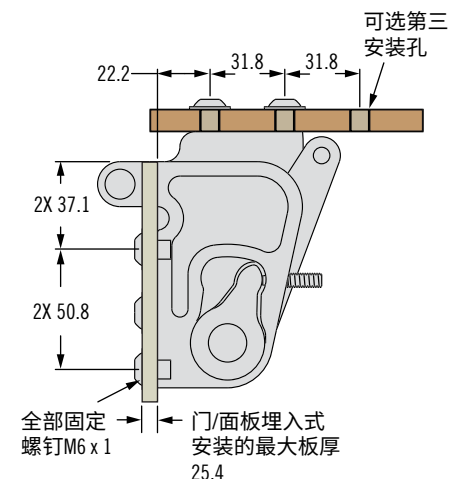
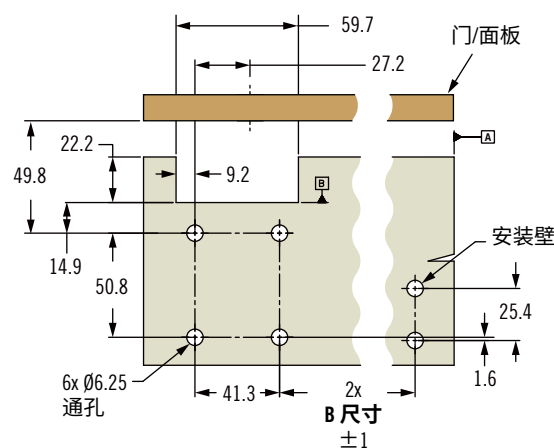
关闭位置(图示为左侧铰链)



零件号

请参阅表格

门板准备(图示为左侧铰链)



注意: 墙板安装以左手装配显示。其他对照的几何“A”数据显示为右手组件

其他选项可供选择。有关种类、零件号、安装及规格的详细信息, 请访问



www.southco.com/CB

尺寸单位为毫米, 除非另有声明

southco
CONNECT · CREATE · INNOVATE

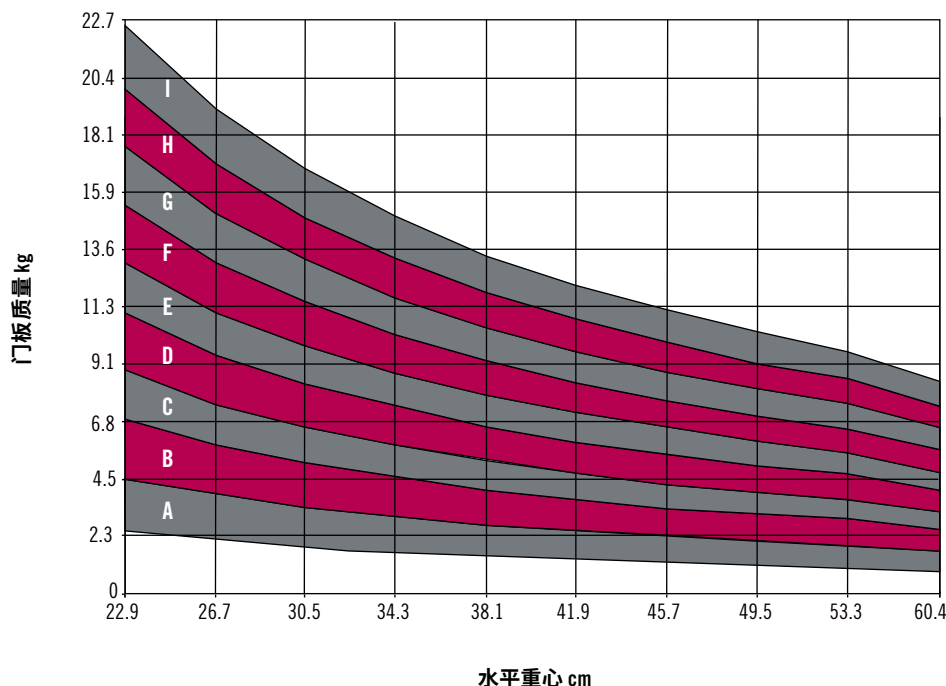
CB 铰链

平衡型 · 定位控制

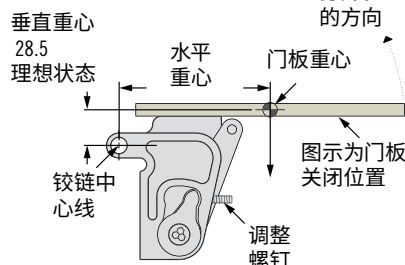
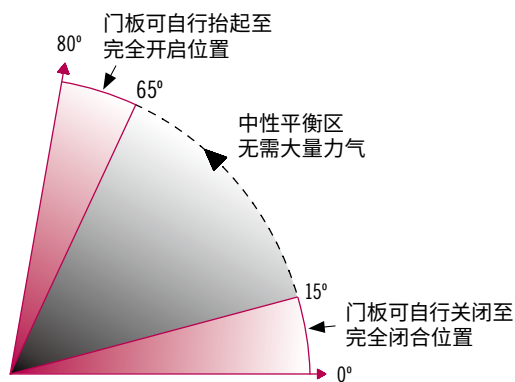


338C

平衡铰链选型指南



门板平衡特性(标准)



配件

支撑法兰
零件号: CB-10-100-10



附注

支撑铰链可用于一个平衡铰链能够提供门板所需转矩的情况。详情请参阅下图及商品图 J-CB-1。



零件号		图选区	A尺寸 cm	B尺寸 cm	力矩N·m		
左侧	右侧				公称	最小	最大
CB-11-101-00-10	CB-12-101-00-10	A	21.6	15.59	8.8	5.7	10.2
CB-11-102-00-10	CB-12-102-00-10	B	28.6	22.25	13.5	10.2	15.5
CB-11-103-00-10	CB-12-103-00-10	C	34.3	28.29	18.2	15.5	19.8
CB-11-104-00-10	CB-12-104-00-10	D	40.0	34.00	22.8	19.8	24.9
CB-21-101-00-10	CB-22-101-00-10	E	29.2	22.07	27.7	24.9	29.4
CB-21-102-00-10	CB-22-102-00-10	F	30.9	24.93	32.2	29.4	34.5
CB-21-103-00-10	CB-22-103-00-10	G	34.1	28.10	37.3	34.5	39.5
CB-21-104-00-10	CB-22-104-00-10	H	37	30.96	42.4	39.5	44.6
CB-21-105-00-10	CB-22-105-00-10	I	40.8	34.77	47.5	44.6	50.3