



E6 铰链

定位控制·恒定扭矩

- 所有位置均得到稳固支撑
- 无需调整
- 使用寿命长

材料与表面处理

大型: 锌合金, 黑漆涂层

中型: 铝合金, 黑漆涂层

性能详述

周期性能: 在静扭矩规格±20%范围内可循环20,000次

径向载荷:

大型:

最大静载荷: 200N

平均极限载荷: 11000N

中型:

最大静载荷: 155N

平均极限载荷: 3000N

轴向载荷:

大型:

最大静载荷: 200N

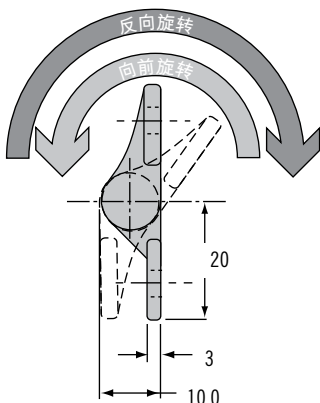
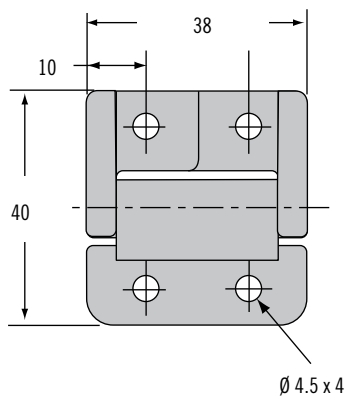
平均极限载荷: 2800N

中型:

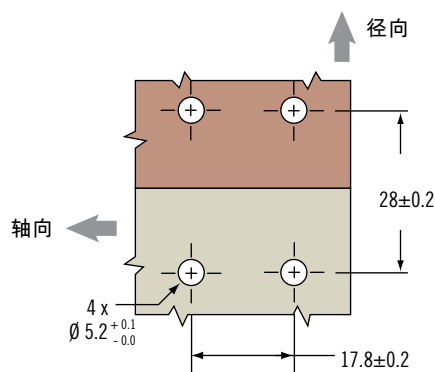
最大静载荷: 155N

平均极限载荷: 1600N

中型



实际尺寸



零件号

参阅表格

对称

零件号	对称扭矩N·m
E6-10-200-50	自由摆动
E6-10-208-50	0.9
E6-10-212-50	1.4
E6-10-216-50	1.8
E6-10-220-50	2.3

不对称

零件号	向前扭矩 N·m	反向扭矩 N·m
E6-10-212F-50	1.4	0.8
E6-10-216F-50	1.8	1.1
E6-10-220F-50	2.3	1.4
E6-10-224F-50	2.7	1.6
E6-10-212R-50	0.8	1.4
E6-10-216R-50	1.1	1.8
E6-10-220R-50	1.4	2.3
E6-10-224R-50	1.6	2.7

其他选项可供选择。有关种类、零件号、安装及规格的详细信息, 请访问



www.southco.com/E6

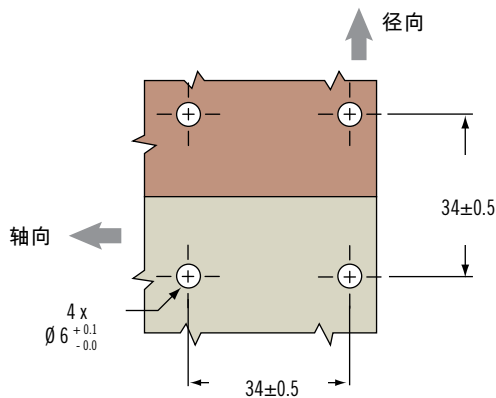
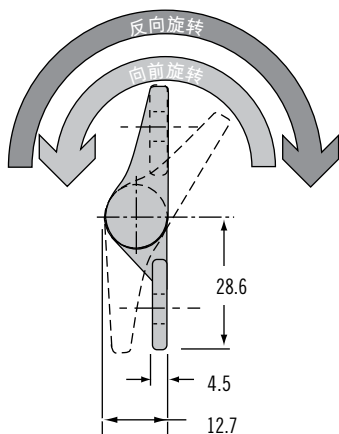
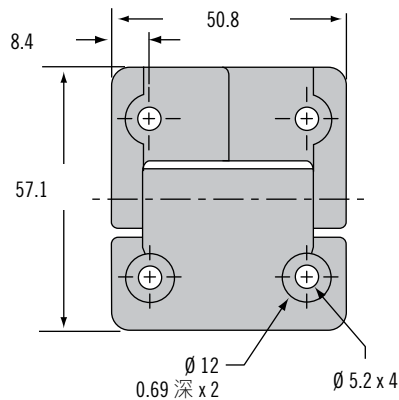
尺寸单位为毫米, 除非另有声明

E6 铰链

定位控制 · 恒定扭矩



大型



- 所有位置均得到稳固支撑
- 无需调整
- 使用寿命长

材料与表面处理

大型: 锌合金, 黑漆涂层

性能详述

周期性能: 在静扭矩规格±20%范围内可循环20,000次

径向载荷:

大型:

最大静载荷: 200N

平均极限载荷: 11000N

中型:

最大静载荷: 155N

平均极限载荷: 3000N

轴向载荷:

大型:

最大静载荷: 200N

平均极限载荷: 2800N

中型:

最大静载荷: 155N

平均极限载荷: 1600N

零件号

参阅表格

对称

零件号	对称扭矩 N·m
E6-10-400-50	自由摆动
E6-10-416-50	1.8
E6-10-420-50	2.3
E6-10-430-50	3.4

不对称

零件号	向前扭矩 N·m	反向扭矩 N·m
E6-10-420F-50	2.3	1.4
E6-10-430F-50	3.4	2.0
E6-10-440F-50	4.5	2.7
E6-10-420R-50	1.4	2.3
E6-10-430R-50	2.0	3.4
E6-10-440R-50	2.7	4.5



E6 铰链

定位控制·恒定扭矩

- 所有位置均得到稳固支撑
- 无需调整
- 使用寿命长

材料和表面处理

锌合金，黑色粉末喷涂

性能详述

周期性能：可循环20,000次详见图纸。

径向载荷：

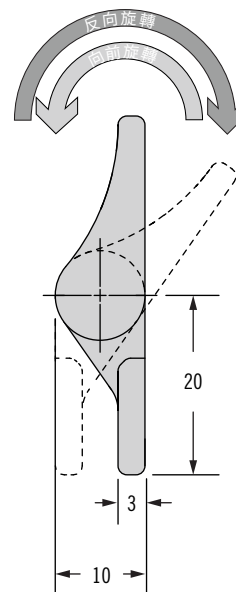
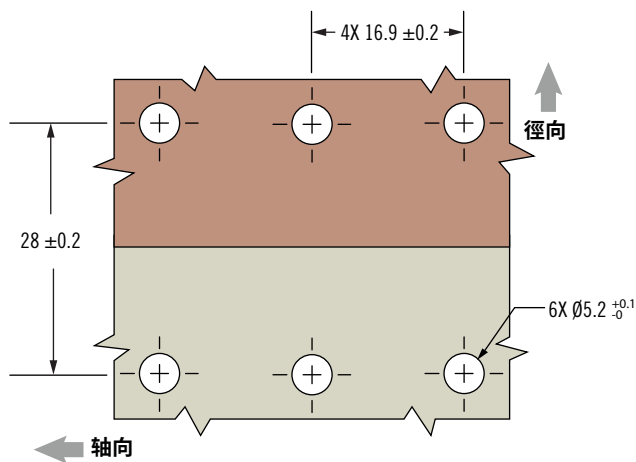
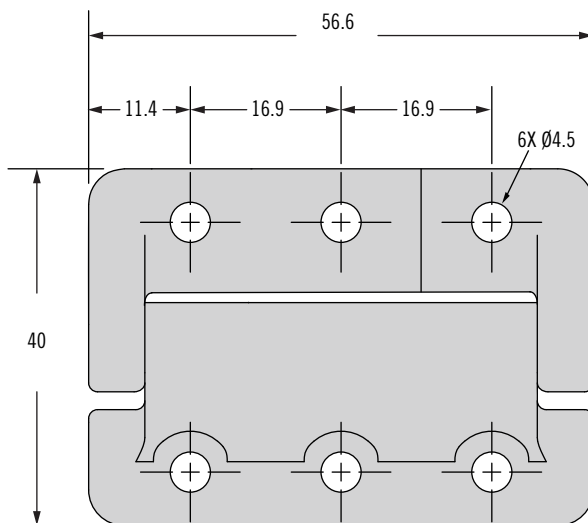
最大静载荷：200N

平均极限载荷：2200N

轴向载荷：

最大静载荷：200N

平均极限载荷：1450N



实际尺寸

零件号

参阅表格

对称

零件号	对称扭矩 N·m
E6-10E-200-50	自由摆动
E6-10E-208-50	0.9
E6-10E-212-50	1.4
E6-10E-216-50	1.8
E6-10E-220-50	2.3
E6-10E-224-50	2.7
E6-10E-230-50	3.4

不对称

零件号	向前扭矩 N·m	反向扭矩 N·m
E6-10E-212F-50	1.4	0.8
E6-10E-216F-50	1.8	1.1
E6-10E-220F-50	2.3	1.4
E6-10E-224F-50	2.7	1.6
E6-10E-230F-50	3.4	2.0
E6-10E-240F-50	4.5	2.7
E6-10E-212R-50	0.8	1.4
E6-10E-216R-50	1.1	1.8
E6-10E-220R-50	1.4	2.3
E6-10E-224R-50	1.6	2.7
E6-10E-230R-50	2.0	3.4
E6-10E-240R-50	2.7	4.5

其他选项可供选择。有关种类、零件号、安装及规格的详细信息，请访问



www.southco.com/E6

尺寸单位为毫米，除非另有声明



E6 铰链

定位控制·恒定扭矩

- 所有位置均得到稳固支撑
- 无需调整
- 使用寿命长

材料与表面处理

铝合金, 黑色粉末喷涂

性能详述

周期性能: 在静扭矩规格±20%范围内可循环20,000次

径向载荷:

最大静载荷: 2,000N

平均极限载荷: 10,500N

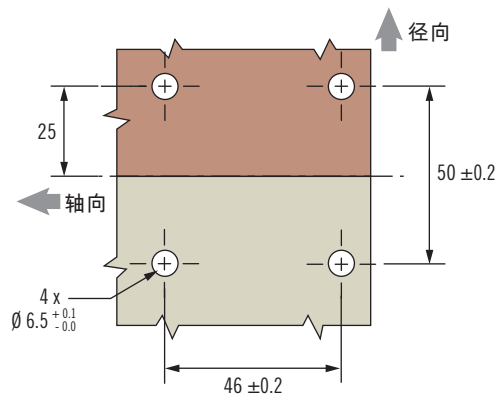
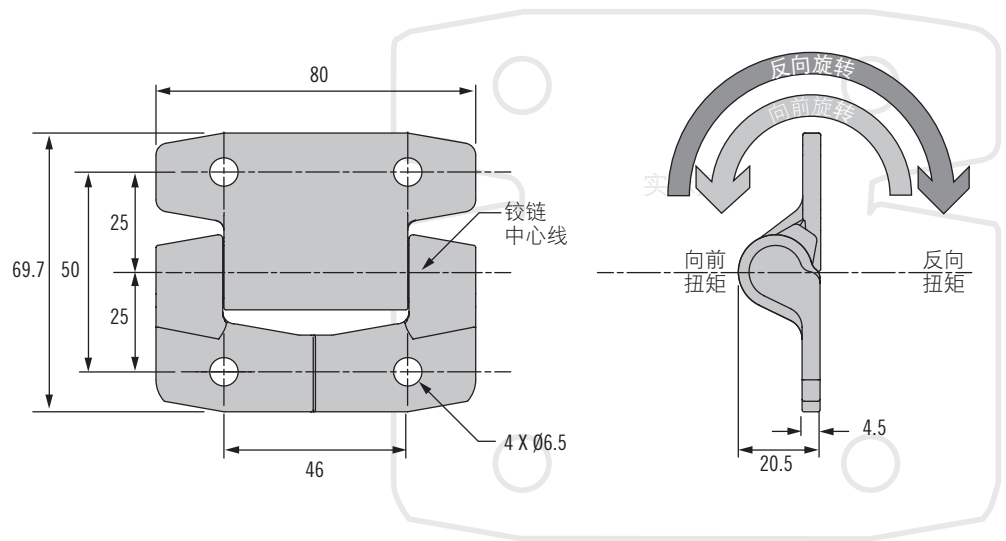
轴向载荷:

最大静载荷: 500N

平均极限载荷: 9,000N

零件号

参阅表格



不对称

零件号	向前扭矩 N·m	反向扭矩 N·m
E6-10-620F-50	2.3	1.7
E6-10-635F-50	3.9	3.0
E6-10-650F-50	5.7	4.0
E6-10-665F-50	7.3	5.4
E6-10-680F-50	9.0	6.7
E6-10-695F-50	10.7	7.8
E6-10-6110F-50	12.4	9.0
E6-10-620R-50	1.7	2.3
E6-10-635R-50	3.0	3.9
E6-10-650R-50	4.0	5.7
E6-10-665R-50	5.4	7.3
E6-10-680R-50	6.7	9.0
E6-10-695R-50	7.8	10.7
E6-10-6110R-50	9.0	12.4

对称

零件号	对称扭矩N·m
E6-10-620S-50	2.3
E6-10-635S-50	3.9
E6-10-650S-50	5.7
E6-10-665S-50	7.3
E6-10-680S-50	9.0

其他选项可供选择。有关种类、零件号、安装及规格的详细信息, 请访问



www.southco.com/E6

尺寸单位为毫米, 除非另有声明

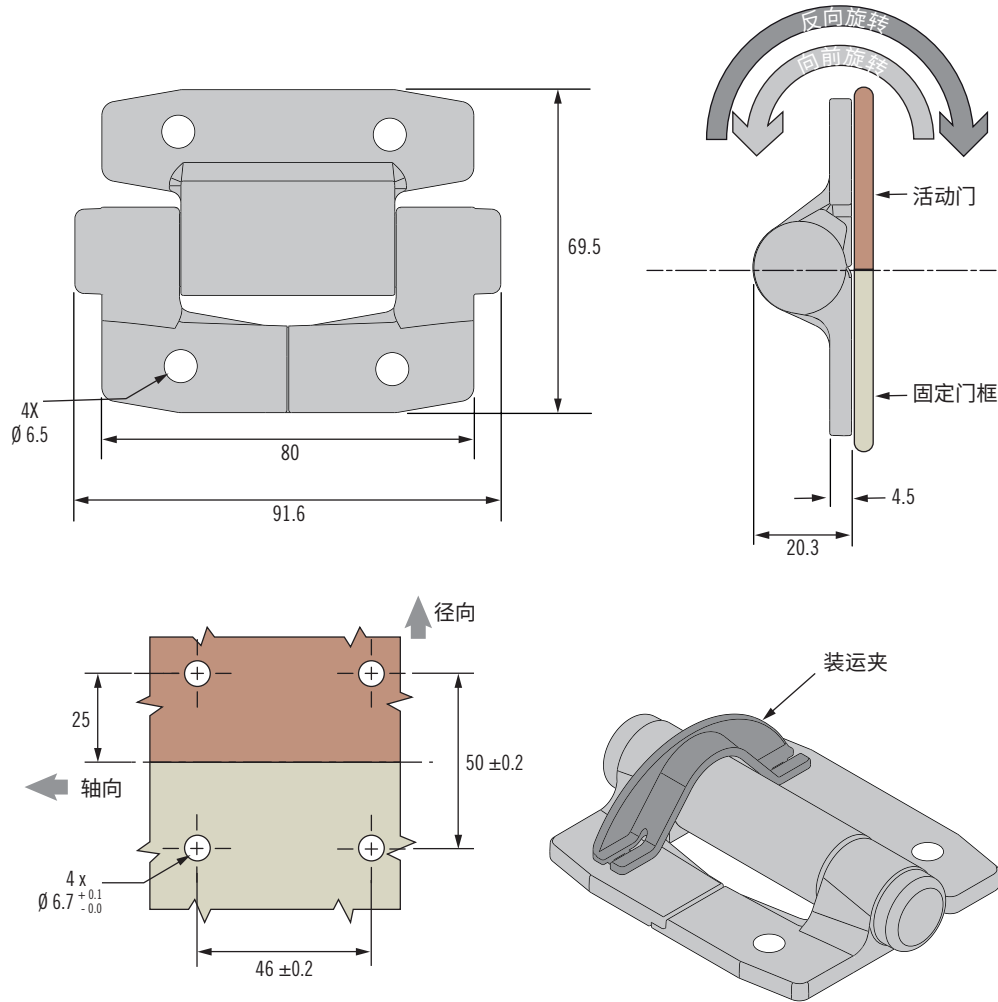
southco
CONNECT · CREATE · INNOVATE

E6 铰链

定位控制·恒定扭矩·单向



328A



- 所有位置均得到稳固支撑
- 无需调整
- 使用寿命长
- 最小阻力调节任何方位

材料与表面处理

铝合金, 黑色粉末涂层

性能详述

使用次数: 2万次。有关详细信息, 请参阅商品图

径向载荷:

最大静载荷: 2000 N

平均极限载荷: 3500 N

轴向载荷:

最大静载荷: 500 N

平均极限载荷: 6000 N

安装说明

先用第一对螺钉固定铰链, 然后再取下装运夹。取下装运夹后将其丢弃或回收。

零件号

请参阅表格

零件号	向前扭矩 N·m	反向扭矩 N·m
E6-10-620F0-50	2.3	无
E6-10-635F0-50	3.9	无
E6-10-650F0-50	5.7	无
E6-10-665F0-50	7.3	无
E6-10-680F0-50	9.0	无
E6-10-695F0-50	10.7	无
E6-10-6110F0-50	12.4	无
E6-10-620R0-50	无	2.3
E6-10-635R0-50	无	3.9
E6-10-650R0-50	无	5.7
E6-10-665R0-50	无	7.3
E6-10-680R0-50	无	9.0
E6-10-695R0-50	无	10.7
E6-10-6110R0-50	无	12.4

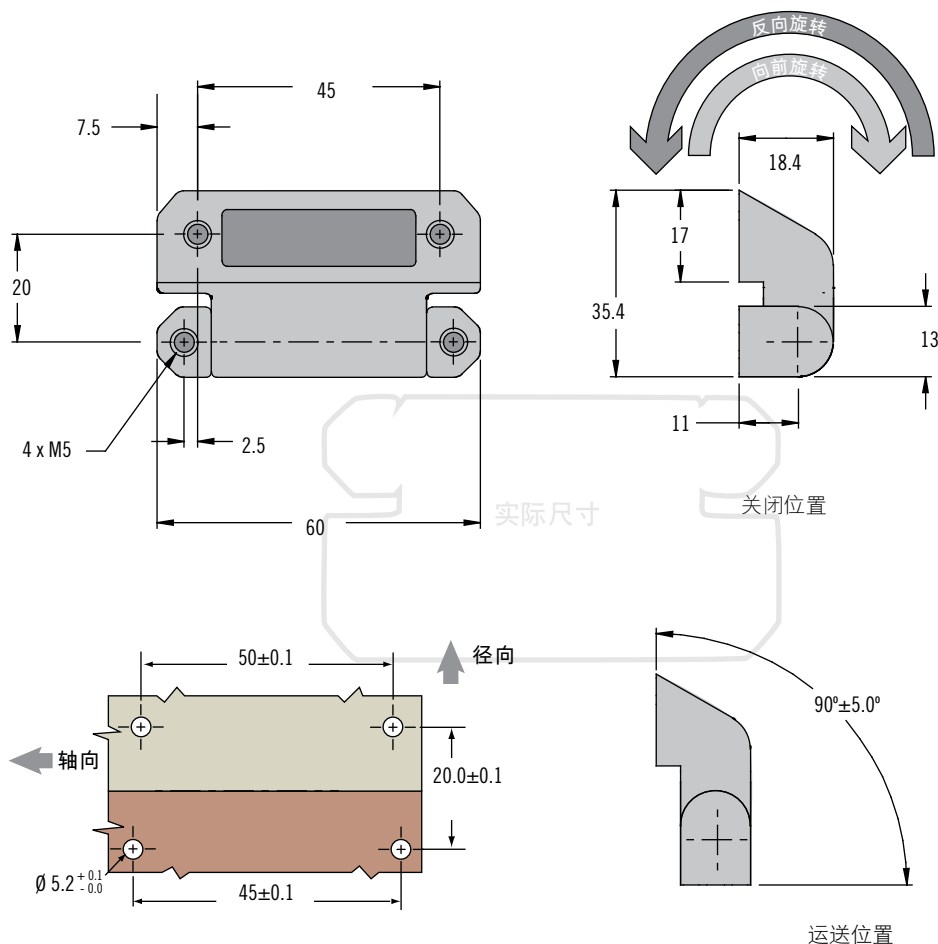
其他选项可供选择。有关种类、零件号、安装及规格的详细信息, 请访问



www.southco.com/E6

E6 铰链

定位控制·恒定扭矩



- 所有位置均得到稳固支撑
- 无需调整
- 使用寿命长

材料与表面处理

锌合金主体和硬化钢内部组件

性能详述

周期性能: 在静扭矩规格±20%范围内可循环20,000次

安装说明

不提供螺钉

使用以下公式计算螺钉长度:
门板厚度+6

对称

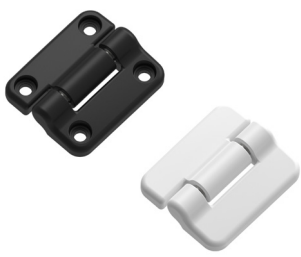
零件号		对称扭矩 N·m
黑色	镀光镀铬	
E6-60-400-50	E6-60-400-20	自由摆动
E6-60-412S-50	E6-60-412S-20	1.36 N·m
E6-60-420S-50	E6-60-420S-20	2.26 N·m
E6-60-428S-50	E6-60-428S-20	3.16 N·m
E6-60-436S-50	E6-60-436S-20	4.07 N·m

不对称

零件号		向前扭矩 N·m	反向扭矩 N·m
黑色	镀光镀铬		
E6-60-420F-50	E6-60-420F-20	2.3	1.4
E6-60-428F-50	E6-60-428F-20	3.2	1.9
E6-60-436F-50	E6-60-436F-20	4.1	2.4
E6-60-444F-50	E6-60-444F-20	5	3
E6-60-420R-50	E6-60-420R-20	1.4	2.3
E6-60-428R-50	E6-60-428R-20	1.9	3.2
E6-60-436R-50	E6-60-436R-20	2.4	4.1
E6-60-444R-50	E6-60-444R-20	3	5

零件号

参阅表格



E6 铰链

定位控制·恒定扭矩·塑料

- 所有位置均得到稳固支撑
- 无需调节
- 使用寿命长
- 防腐蚀
- 多种安装选择
- 隐蔽固定硬件

材料与表面处理

40系列: 尼龙, 黑色, 不锈钢

50系列: 尼龙, 钢, 阳极氧化铝

性能详述

周期性能: 可循环20,000次,
详情请参阅图纸。

径向载荷:

最大静载荷: 200 N

平均终极载荷: 1500 N

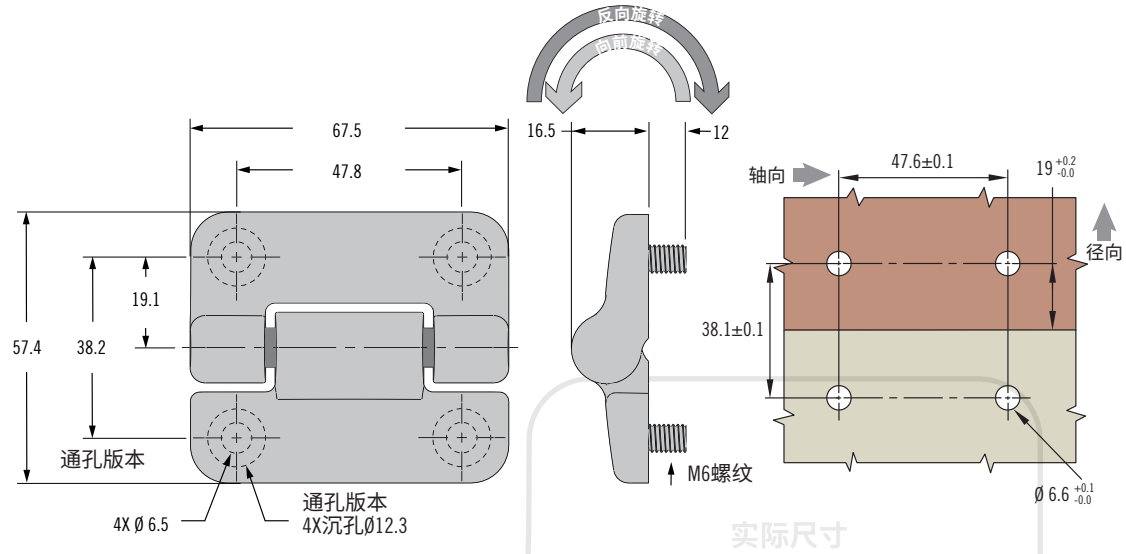
轴向载荷:

最大静载荷: 200 N

平均终极载荷: 2500 N

零件号

参阅表格



40系列: 简化扭矩结构, 可单一和标准操作

零件号		
通孔安装	螺栓安装	对称扭矩N•m
E6-40-537S-20	E6-45-537S-20	4.18

50系列: 恒定扭矩结构, 可定制和精确的操作

对称扭矩版本		
零件号		静扭矩(向前和反向)
通孔安装	螺栓安装	N•m
E6-50-535S-XX	E6-55-535S-XX	3.95
E6-50-530S-XX	E6-55-530S-XX	3.39
E6-50-525S-XX	E6-55-525S-XX	2.82
E6-50-520S-XX	E6-55-520S-XX	2.26
E6-50-515S-XX	E6-55-515S-XX	1.69

非对称扭矩版本			
零件号		向前扭矩	反向扭矩
通孔安装	螺栓安装	N•m	N•m
E6-50-540F-XX	E6-55-540F-XX	4.52	3.16
E6-50-535F-XX	E6-55-535F-XX	3.95	2.77
E6-50-530F-XX	E6-55-530F-XX	3.39	2.37
E6-50-525F-XX	E6-55-525F-XX	2.82	1.98
E6-50-520F-XX	E6-55-520F-XX	2.26	1.58
E6-50-515F-XX	E6-55-515F-XX	1.69	1.19
E6-50-540R-XX	E6-55-540R-XX	3.16	4.52
E6-50-535R-XX	E6-55-535R-XX	2.77	3.95
E6-50-530R-XX	E6-55-530R-XX	2.37	3.39
E6-50-525R-XX	E6-55-525R-XX	1.98	2.82
E6-50-520R-XX	E6-55-520R-XX	1.58	2.26
E6-50-515R-XX	E6-55-515R-XX	1.19	1.69

XX	颜色
20	黑色
10	白色

其他选项可供选择。有关种类、零件号、安装及规格的详细信息, 请访问



www.southco.com/E6

尺寸单位为毫米, 除非另有声明



ST-8A 铰链

定位控制·恒定扭矩

- 所有位置均得到稳固支撑
- 无需调整
- 使用寿命长

材料与表面处理

锌合金, 黑漆涂层

性能详述

周期性能: 在静扭矩规格 $\pm 20\%$ 范围内可循环20,000次

安装说明

螺栓安装需使用M3螺母(不提供)

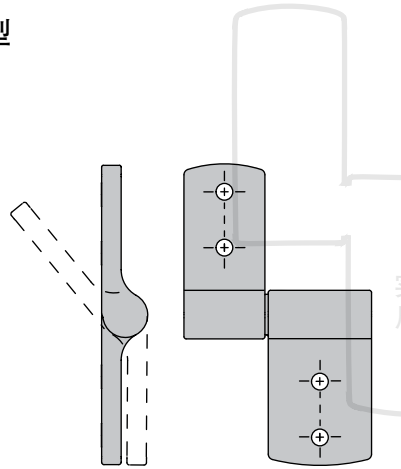
通孔安装需使用M3螺钉(不提供)

为确保正常运行, 组件必须至少包括A型和B型铰链各一个

零件号

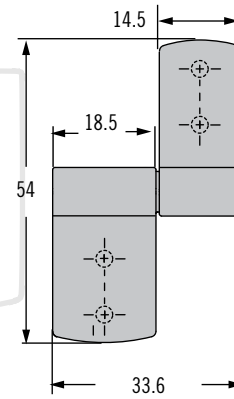
参阅表格

A型

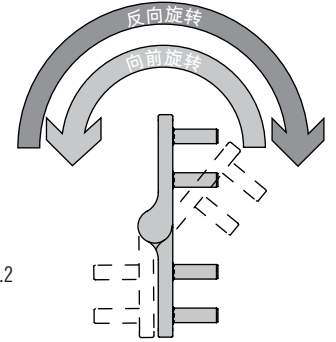
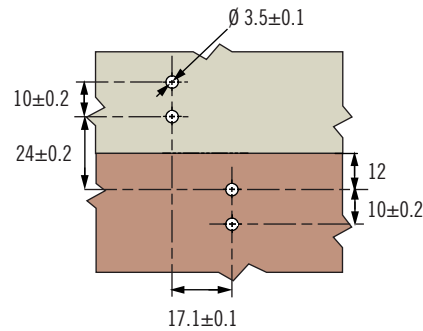
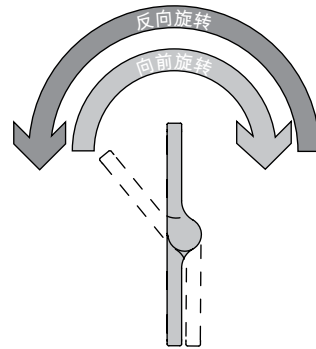
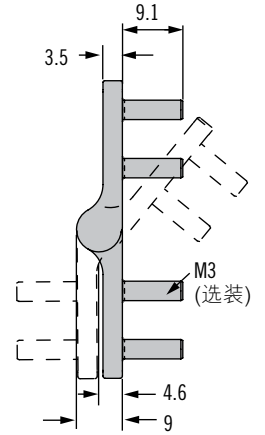


图示为通孔型

B型



图示为螺纹螺栓型



对称扭矩型				
零件号				静扭矩(向前和反向) N·m
M3螺栓		通孔		
A型	B型	A型	B型	
ST-8A1-40SA-50	ST-8A1-40SB-50	ST-8A-40SA-50	ST-8A-40SB-50	0.45
ST-8A1-60SA-50	ST-8A1-60SB-50	ST-8A-60SA-50	ST-8A-60SB-50	0.68
ST-8A1-80SA-50	ST-8A1-80SB-50	ST-8A-80SA-50	ST-8A-80SB-50	0.9

不对称扭矩型					
零件号				向前扭矩 N·m	反向扭矩 N·m
M3螺栓		通孔			
A型	B型	A型	B型		
ST-8A1-40FA-50	ST-8A1-40FB-50	ST-8A-40FA-50	ST-8A-40FB-50	0.45	0.27
ST-8A1-60FA-50	ST-8A1-60FB-50	ST-8A-60FA-50	ST-8A-60FB-50	0.68	0.41
ST-8A1-80FA-50	ST-8A1-80FB-50	ST-8A-80FA-50	ST-8A-80FB-50	0.90	0.54
ST-8A1-100FA-50	ST-8A1-100FB-50	ST-8A-100FA-50	ST-8A-100FB-50	1.13	0.68
ST-8A1-40RA-50	ST-8A1-40RB-50	ST-8A-40RA-50	ST-8A-40RB-50	0.27	0.45
ST-8A1-60RA-50	ST-8A1-60RB-50	ST-8A-60RA-50	ST-8A-60RB-50	0.41	0.68
ST-8A1-80RA-50	ST-8A1-80RB-50	ST-8A-80RA-50	ST-8A-80RB-50	0.54	0.9
ST-8A1-100RA-50	ST-8A1-100RB-50	ST-8A-100RA-50	ST-8A-100RB-50	0.68	1.13

其他选项可供选择。有关种类、零件号、安装及规格的详细信息, 请访问

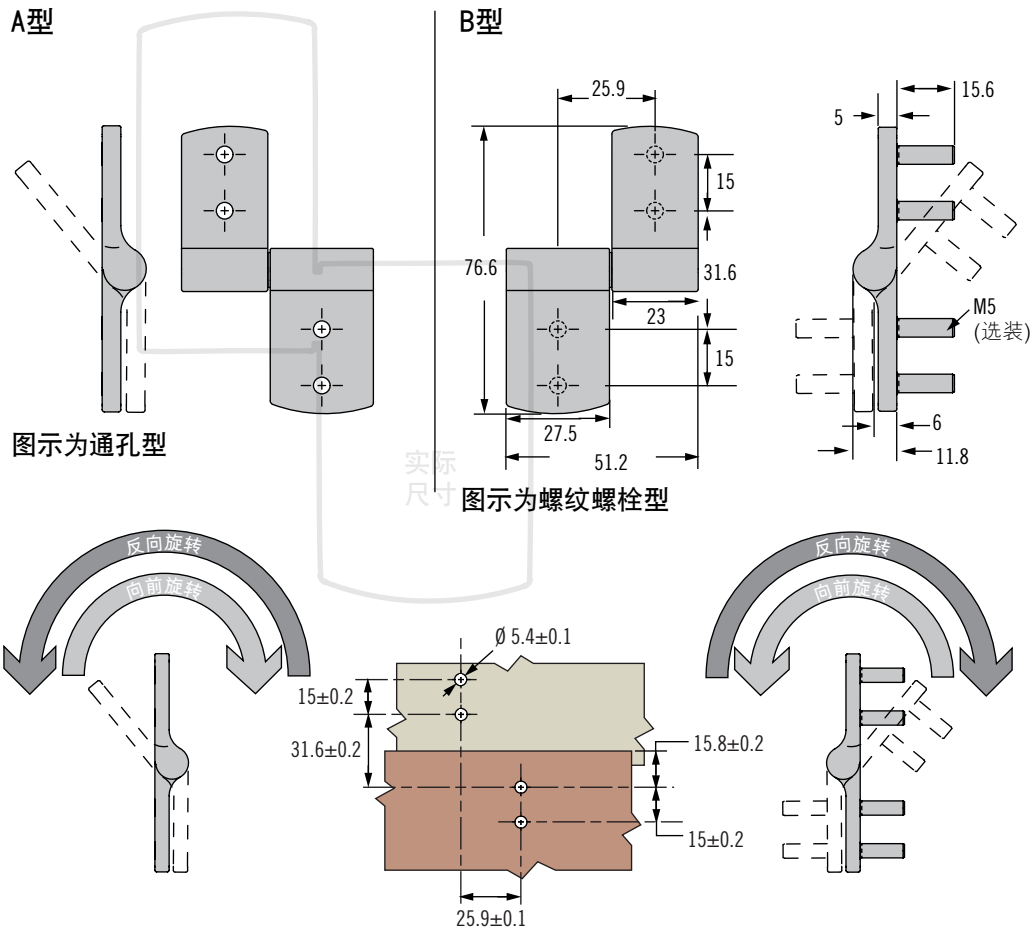


www.southco.com/ST1

尺寸单位为毫米, 除非另有声明

ST-11A 铰链

定位控制 · 恒定扭矩



- 所有位置均得到稳固支撑
- 无需调整
- 使用寿命长

材料与表面处理

锌合金, 黑漆涂层

性能详述

周期性能: 在静扭矩规格±20%范围内可循环20,000次

安装说明

螺栓安装需使用M5螺母(不提供)
通孔安装需使用M5螺钉(不提供)
为确保正常运行, 组件必须至少包括A型和B型铰链各一个

零件号

参阅表格

对称扭矩型				
零件号				静扭矩(向前和反向) N·m
M5螺纹螺栓		通孔		
A型	B型	A型	B型	
ST-11A1-140SA-50	ST-11A1-140SB-50	ST-11A-140SA-50	ST-11A-140SB-50	1.58
ST-11A1-200SA-50	ST-11A1-200SB-50	ST-11A-200SA-50	ST-11A-200SB-50	2.26
ST-11A1-260SA-50	ST-11A1-260SB-50	ST-11A-260SA-50	ST-11A-260SB-50	2.94

不对称扭矩型					
零件号				向前扭矩 N·m	反向扭矩 N·m
M5螺纹螺栓		通孔			
A型	B型	A型	B型		
ST-11A1-140FA-50	ST-11A1-140FB-50	ST-11A-140FA-50	ST-11A-140FB-50	1.58	0.95
ST-11A1-200FA-50	ST-11A1-200FB-50	ST-11A-200FA-50	ST-11A-200FB-50	2.26	1.36
ST-11A1-260FA-50	ST-11A1-260FB-50	ST-11A-260FA-50	ST-11A-260FB-50	2.94	1.76
ST-11A1-320FA-50	ST-11A1-320FB-50	ST-11A-320FA-50	ST-11A-320FB-50	3.62	2.17
ST-11A1-140RA-50	ST-11A1-140RB-50	ST-11A-140RA-50	ST-11A-140RB-50	0.95	1.58
ST-11A1-200RA-50	ST-11A1-200RB-50	ST-11A-200RA-50	ST-11A-200RB-50	1.36	2.26
ST-11A1-260RA-50	ST-11A1-260RB-50	ST-11A-260RA-50	ST-11A-260RB-50	1.76	2.94
ST-11A1-320RA-50	ST-11A1-320RB-50	ST-11A-320RA-50	ST-11A-320RB-50	2.17	3.62

其他选项可供选择。有关种类、零件号、安装及规格的详细信息, 请访问



www.southco.com/ST1