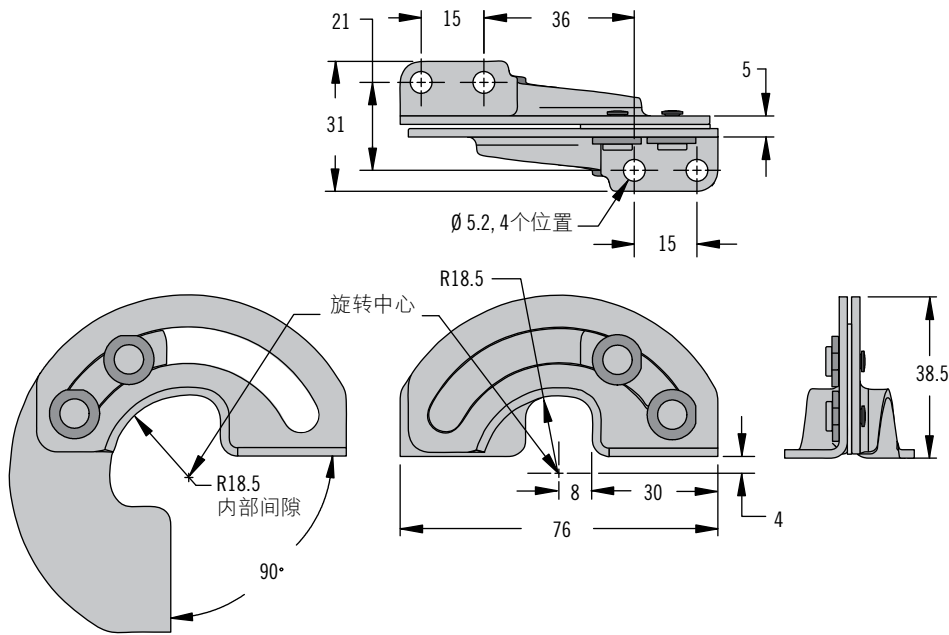


R6 铰链

隐藏式·打开90度



369



· 关门后铰链不可见

材料与表面处理

钢, 镀锌或不锈钢

性能详述

钢, 镀锌

径向载荷:

最大静载荷: 625N

平均极限载荷: 2235N

轴向载荷:

最大静载荷: 205N

平均极限载荷: 420N

不锈钢

径向载荷:

最大静载荷: 525N

平均极限载荷: 3035N

轴向载荷:

最大静载荷: 185N

平均极限载荷: 475N

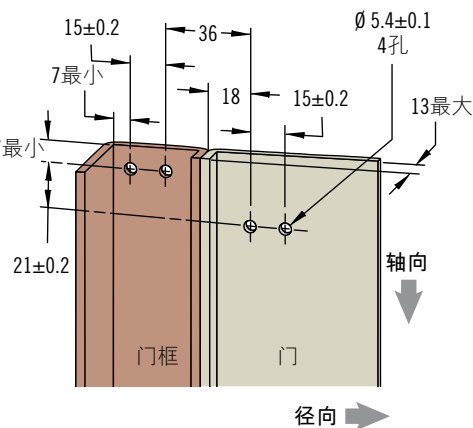
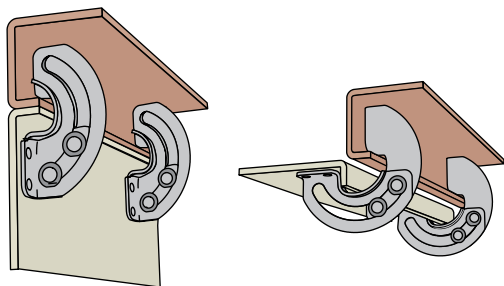
最大保持力矩: 18.2N·m

工作温度范围: -40°C到85°C

安装说明

面板厚度超过4的门和门框上需要一个45度的倒角。

不提供螺钉。使用M5(10号)安装



零件号

参阅表格

零件号	
钢	R6-21-11
不锈钢	R6-21-23

其他选项可供选择。有关种类、零件号、安装及规格的详细信息, 请访问



www.southco.com/R6



R6 铰链

隐藏式·打开180度

- 关门后铰链不可见
- 门板停留定位适用于水平方向的门或盖板应用中
- 提供防腐材料

材料与表面处理

钢, 镀锌或不锈钢

性能详述

钢, 镀锌

径向载荷:

最大静载荷: 485N

平均极限载荷: 710N

轴向载荷:

最大静载荷: 100N

平均极限载荷: 295N

最大保持力矩: 11.8N·m

不锈钢

径向载荷:

最大静载荷: 505N

平均极限载荷: 1085N

轴向载荷:

最大静载荷: 165N

平均极限载荷: 345N

工作温度范围: -40°C到85°C

安装说明

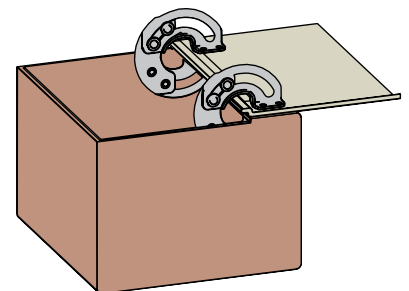
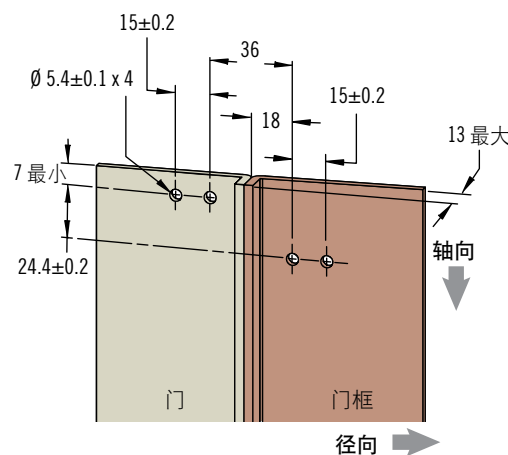
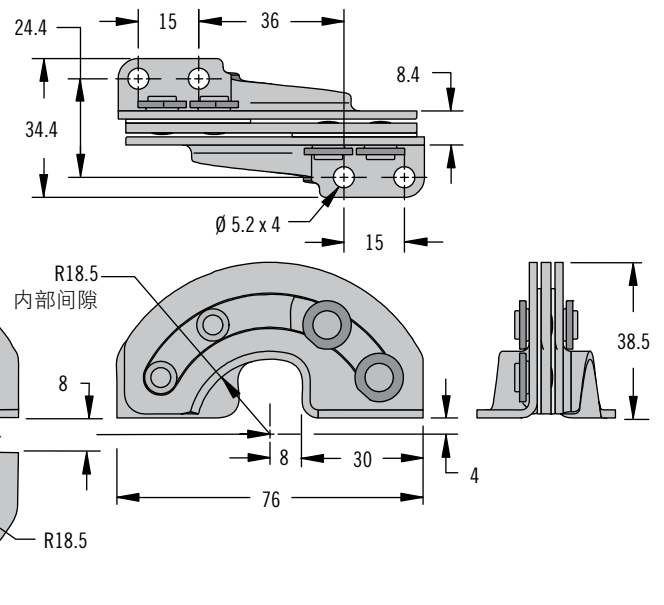
不提供螺钉

使用M5螺钉安装或焊接安装。

最大面板厚度为4

零件号

参阅表格



零件号

钢	R6-20-11
不锈钢	R6-20-23

其他选项可供选择。有关种类、零件号、安装及规格的详细信息, 请访问

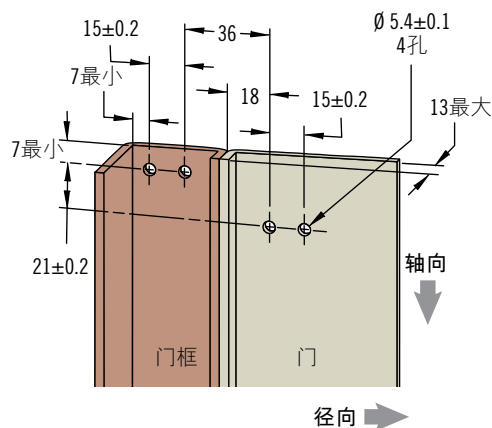
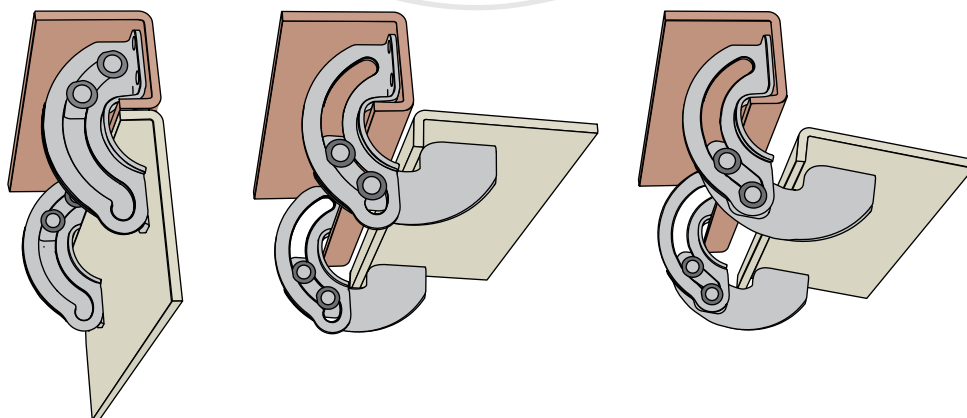
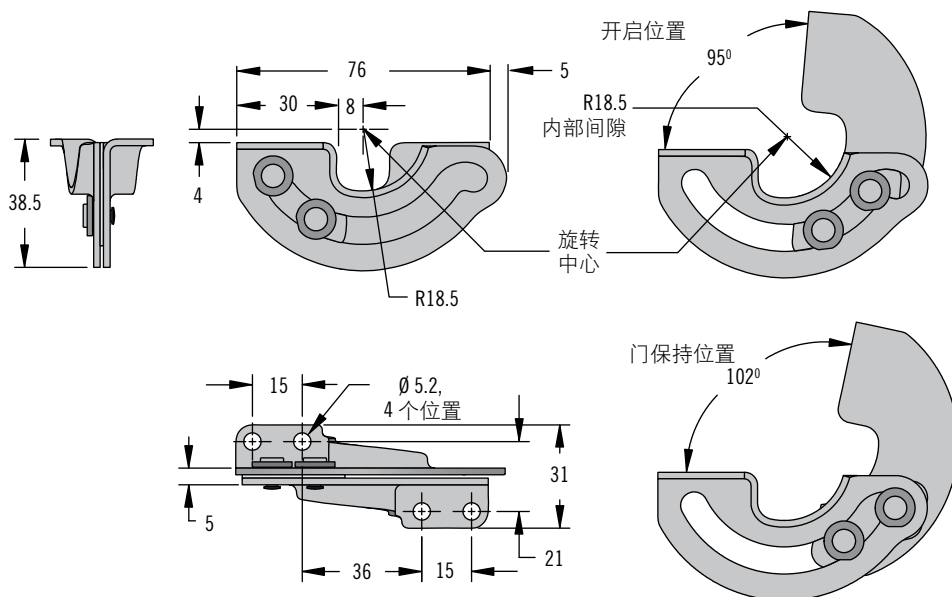


www.southco.com/R6

尺寸单位为毫米, 除非另有声明

R6 铰链

隐藏式·保持开启式



零件号	
钢	R6-22-11
不锈钢	R6-22-23

- 关门后不可见
- 使门保持打开, 不需要附加机械支撑

材料与表面处理

钢, 镀锌或不锈钢

性能详述

*(在门保持位置施加于铰链的载荷)

钢, 镀锌

径向载荷:

最大静载荷: 155N

平均极限载荷: 405N

轴向载荷:

最大静载荷: 200N

平均极限载荷: 415N

最大保持力矩: 11.8N·m

工作温度范围: -40°C至85°C

不锈钢

径向载荷:

最大静载荷: 280N

平均极限载荷: 570N*

轴向载荷:

最大静载荷: 305N

平均极限载荷: 430N

最大保持力矩: 18.2N·m*

工作温度范围: -40°C至85°C

安装说明

面板厚度超过4毫米的门和门框上需要一个45度的倒角。

零件号

参阅表格

其他选项可供选择。有关种类、零件号、安装及规格的详细信息, 请访问



www.southco.com/R6